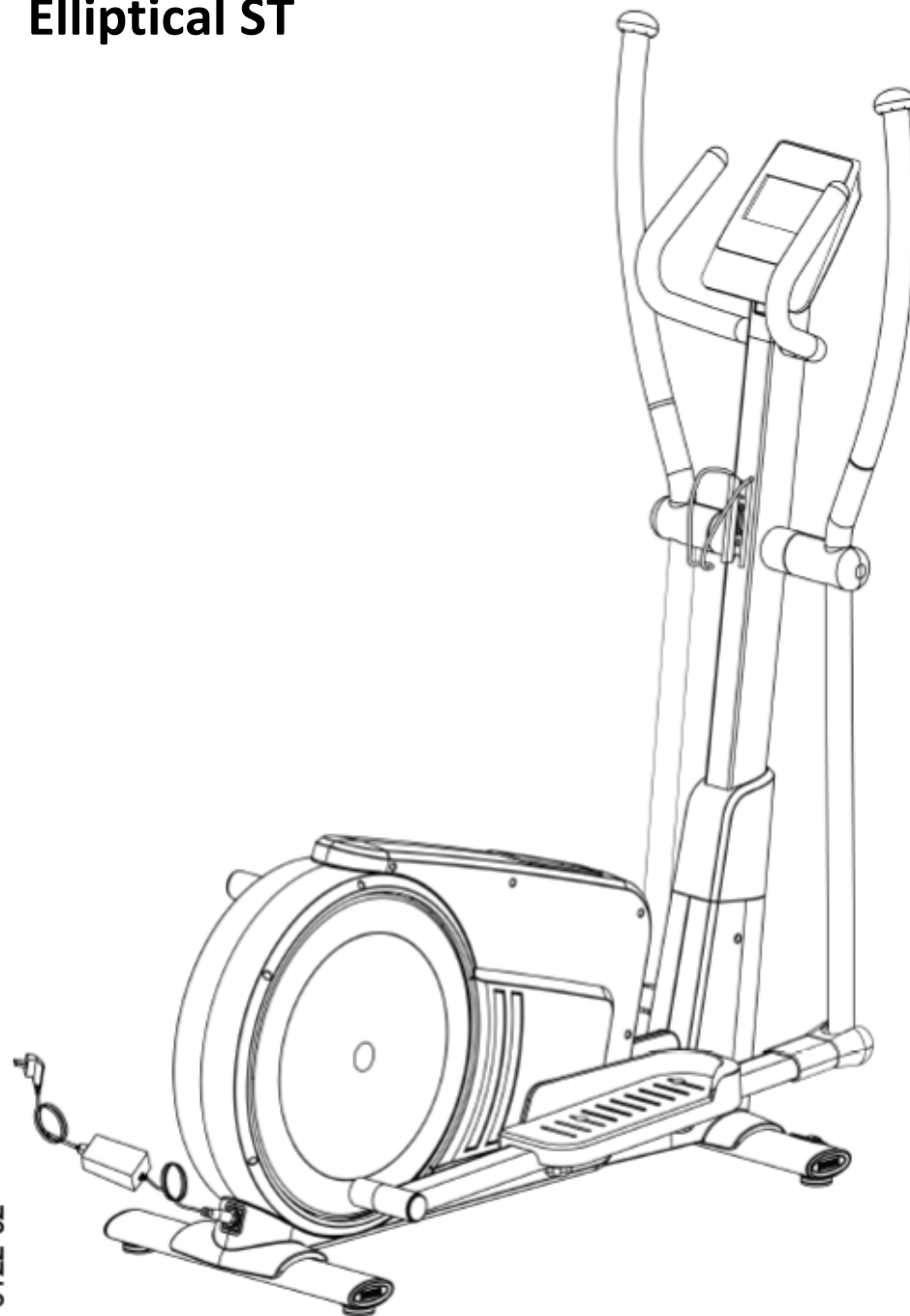


Halley
FITNESS

Instrukcja montażu i użytkowania

Orbitrek EMS

Elliptical ST



I-6122-02

UWAGA

- Czujnik uderzeń serca nie jest urządzeniem medycznym. Z różnych powodów jest możliwe, że wskazywane tempo uderzeń serca może nie odpowiadać rzeczywistości. Pomiar tempa uderzeń serca, poprzez wyświetlanie waszego przybliżonego tempa ma na celu jedynie pomoc podczas wykonywania ćwiczeń.
- Pamiętajcie, że możecie zwiększyć lub zmniejszyć intensywność ćwiczeń korzystając z komputera (patrz instrukcja komputera).

www.halleyfitness.com

KONSERWACJA

- Sprawdzać okresowo przyrząd w celu wykrycia ewentualnych uszkodzeń lub zużycia.
- Zwracać szczególną uwagę na części podlegające zużyciu.
- Wymieniać natychmiast wszelkie wadliwe części i nie używać ponownie urządzenia, dopóki nie będzie w doskonałym stanie roboczym.
- Zalecamy od czasu do czasu lekkie smarowanie olejem części ruchomych w celu zapobieżenia przedwczesnemu zużyciu.
- Regularnie sprawdzać nakrętki i śruby, czy są dobrze dokręcone.
- Pamiętać, że pot ma właściwości korozyjne i nie powinien wchodzić w kontakt z przyrządem.
- Przyrząd powinien być czyszczony wilgotną gąbką.
- Odpowiedni poziom bezpieczeństwa zostanie zachowany tylko wtedy, gdy będzie on regularnie sprawdzany.

BEZPIECZEŃSTWO I ZDROWIE

Użytkownik jest odpowiedzialny za wszelkie urazy spowodowane przez ten przyrząd. Ryzyko może być zmniejszone przez przestrzeganie następujących zasad.

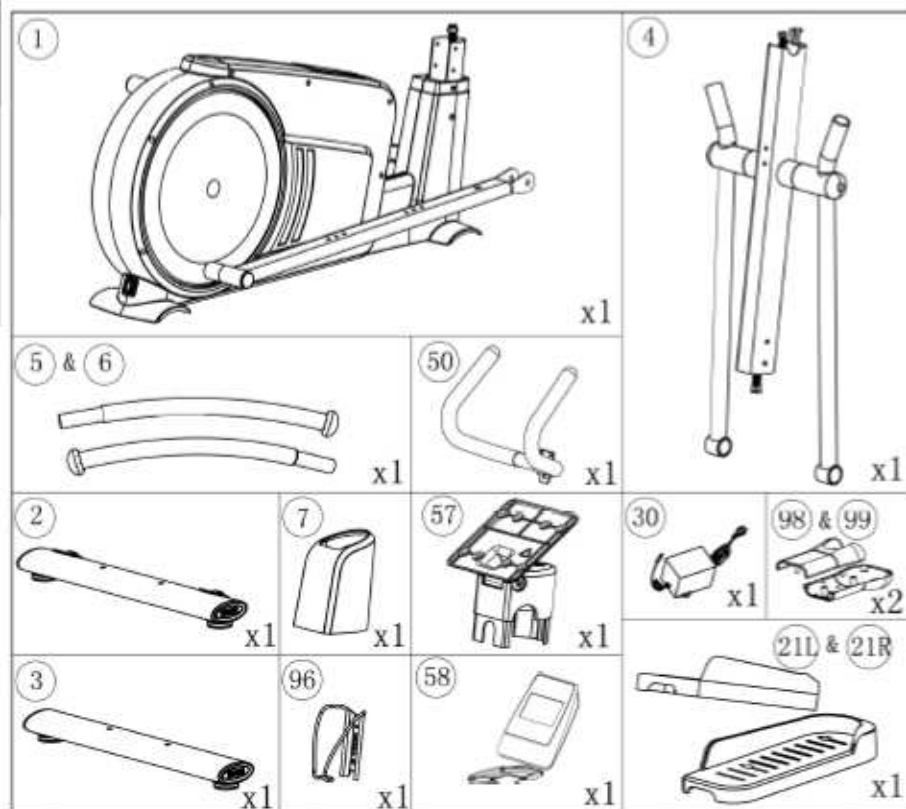
- Instalować przyrząd na czystej, równej powierzchni, pozostawiając, co najmniej 1 metr wolnego miejsca dookoła. Nie używać go w pobliżu wody lub na zewnątrz.
- Przyrząd musi być niedostępny dla dzieci i zwierząt domowych. Nie pozwalać dzieciom zbliżać się do niego, jeśli nie są pod opieką dorosłych.
- Przyrząd nie powinien być obciążany powyżej 120 kg. **Przyrząd ten jest klasy SA zgodnie z normą EN 957-1/-9.**
- Należy zawsze nosić odpowiednią odzież sportową i obuwie.
- Przyrząd ten nie nadaje się do celów terapeutycznych.
- **Przyrząd ten jest przeznaczony do użytku profesjonalnego i/lub komercyjnego.**
- Podczas ćwiczeń nie należy nigdy wstrzymywać oddechu. **Układ hamowania jest niezależny od prędkości.**
- Nigdy nie zaczynać programu ćwiczeń bez konsultacji z lekarzem, jeśli cierpicie lub cierpieliście z powodu problemów ze zdrowiem.
- Nie należy nigdy ćwiczyć na 30-60 minut przed lub po posiłku.
- Przed rozpoczęciem treningu należy wziąć pod uwagę wiek i kondycję fizyczną. Jeśli prowadzicie siedzący tryb życia i nie ćwiczyacie regularnie, należy koniecznie zasięgnąć porady lekarskiej w celu określenia odpowiedniego stopnia napięcia waszego treningu. Nie należy oczekiwać osiągnięcia maksymalnego poziomu w ciągu pierwszych kilku sesji treningowych. Każdą sesję treningową należy rozpoczynać od 3-5 minutowej rozgrzewki, zwłaszcza, jeśli jesteście po 50. Rozpoczynać od stopniowego rozgrzewania, a potem zwalniać aż do zakończenia. Jeśli rozpoczynacie trening w bardzo szybkim tempie, narażacie się na szybkie zmęczenie i wzrasta niebezpieczeństwo doznania urazu.
- Inwalidzi lub osoby niepełnosprawne nie powinny używać tego przyrządu bez nadzoru specjalisty opieki zdrowotnej lub lekarza specjalisty.
- Osoba opiekująca się dziećmi musi być świadoma odpowiedzialności i uważać na naturalną skłonność dzieci do eksperymentów; mogą one prowokować sytuacje i zachowania, do których przyrząd nie jest przeznaczony.
- Jeśli pozwala się dzieciom używać przyrządu, należy wziąć pod uwagę ich umysłowy i fizyczny rozwój, a zwłaszcza ich temperament. Powinny one być kontrolowane i informowane o używaniu aparatu. Aparat nie powinien być uważany za zabawkę dla dzieci. W trosce o ciągłe ulepszanie, producent zastrzega sobie prawo dokonywania wszelkich zmian, jakie uzna za stosowne, zarówno w stosunku do samego urządzenia jak i instrukcji jego obsługi.

PROSIMY O ZWRÓCENIE UWAGI

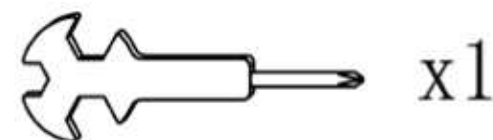
Aby nie pozwalać dzieciom na wkładanie rąk w ruchome części aparatury

Przeczytać instrukcję obsługi, aby uniknąć wypadków.

Otworzyć pudło i sprawdzić, czy znajdują się w nim następujące części zanim przystąpicie do montażu.



8		x2	19		x3	14		x14
13		x4	10		x2	73		x4
20		x4	15		x14	23		x2
16		x10	95		x4	24		x2
25		x2	74		x4			

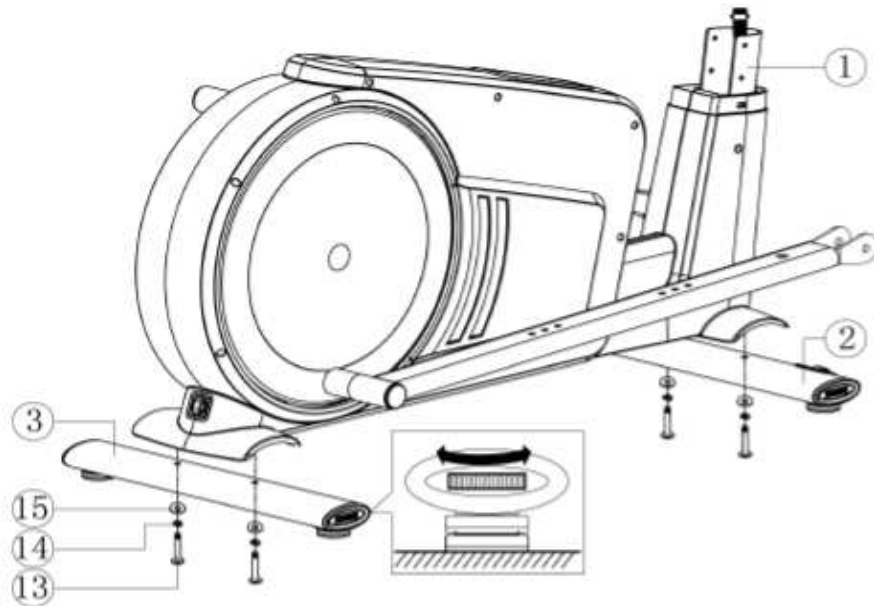
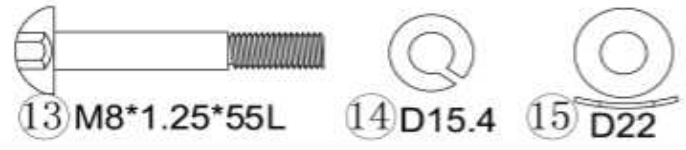


1

(A)



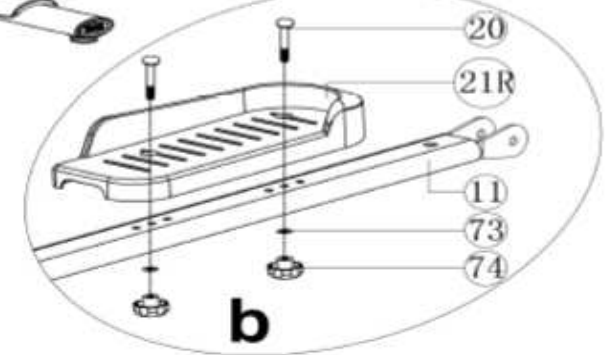
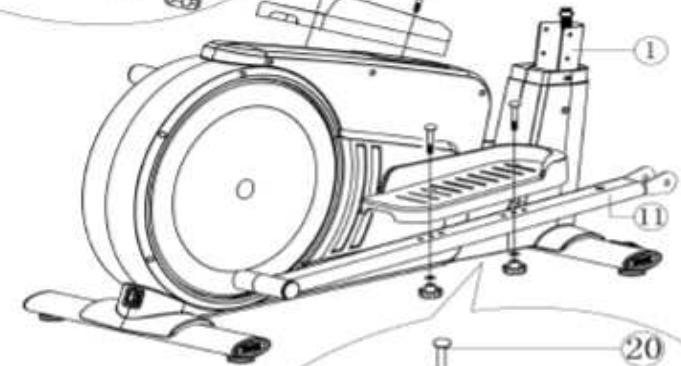
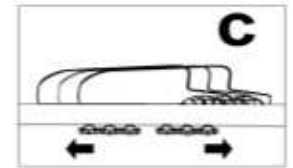
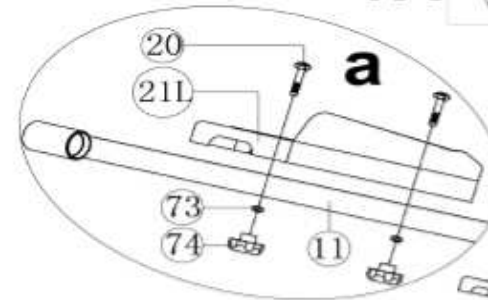
4x

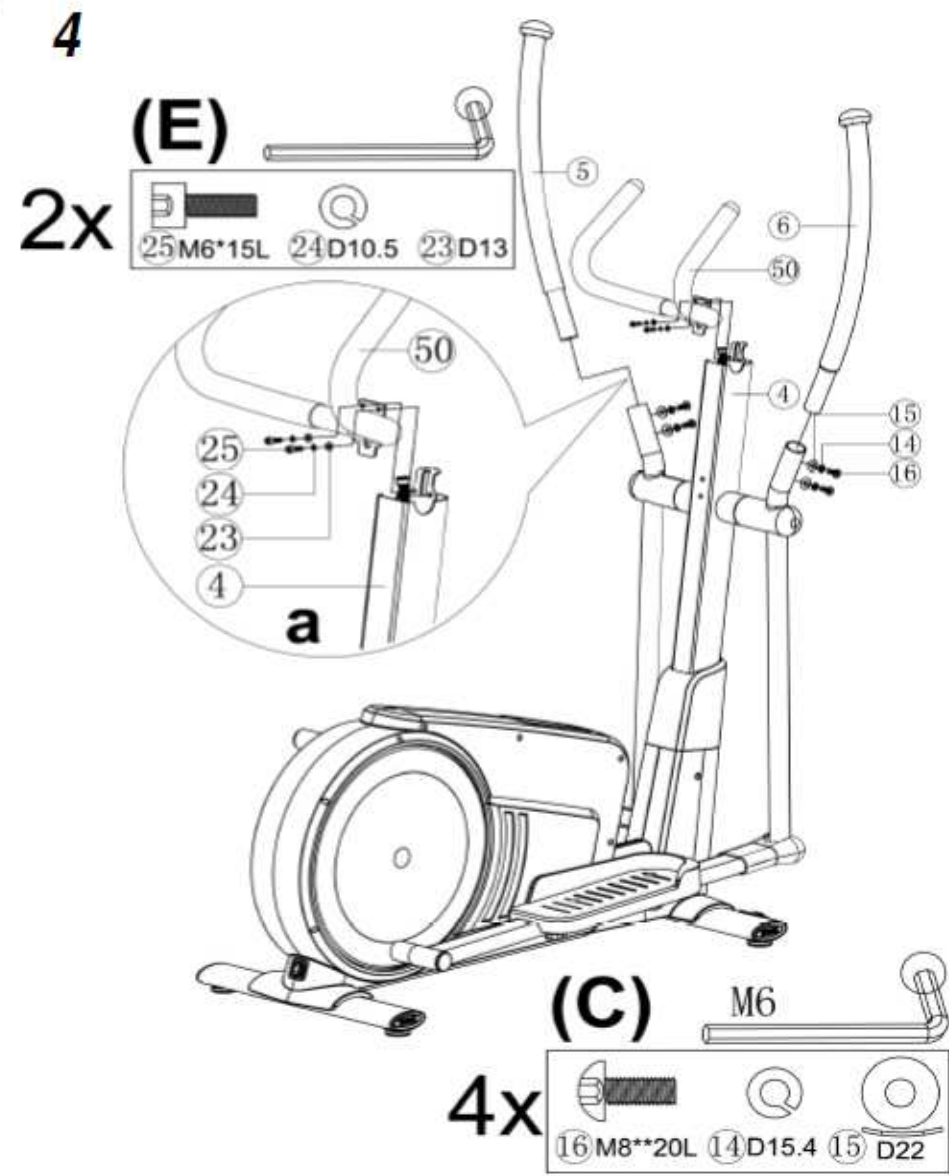
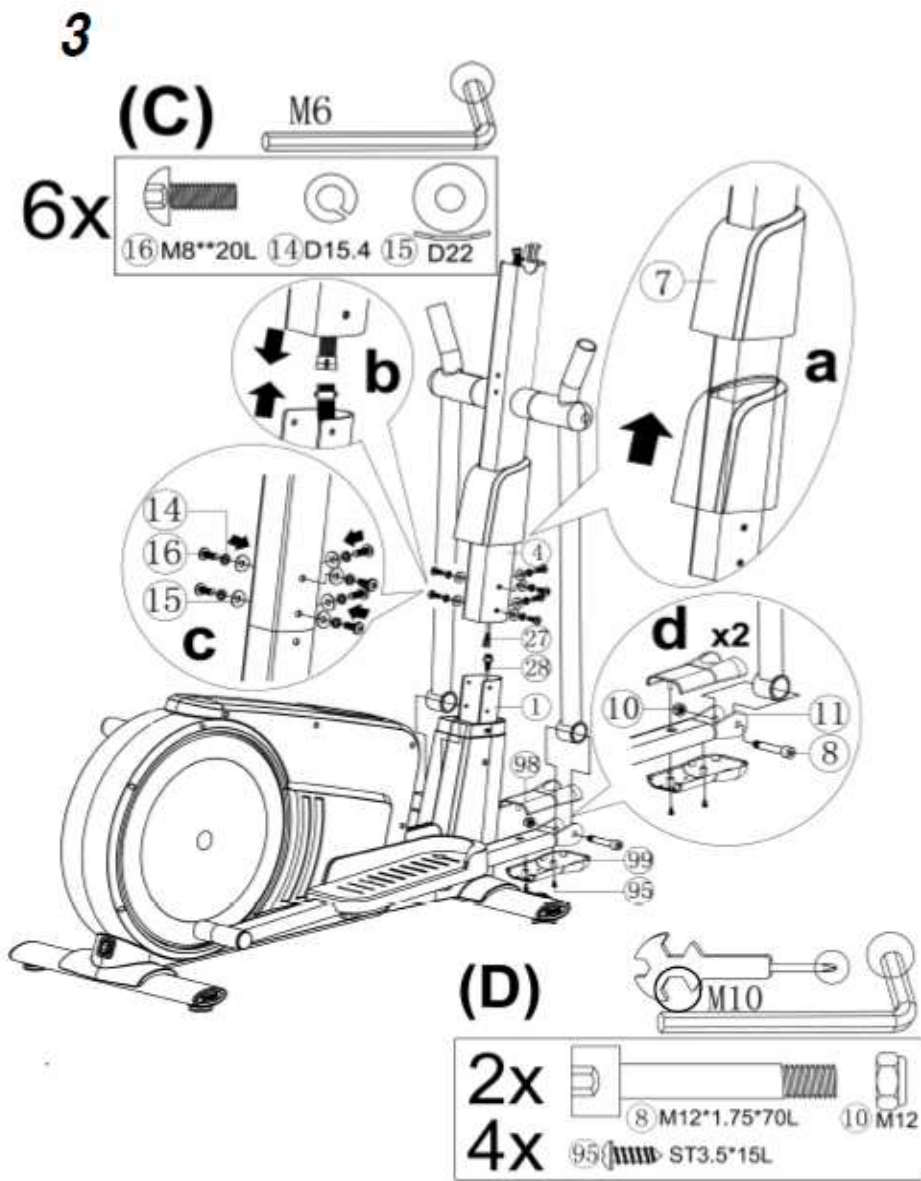


2

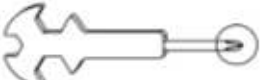
(B)

4x



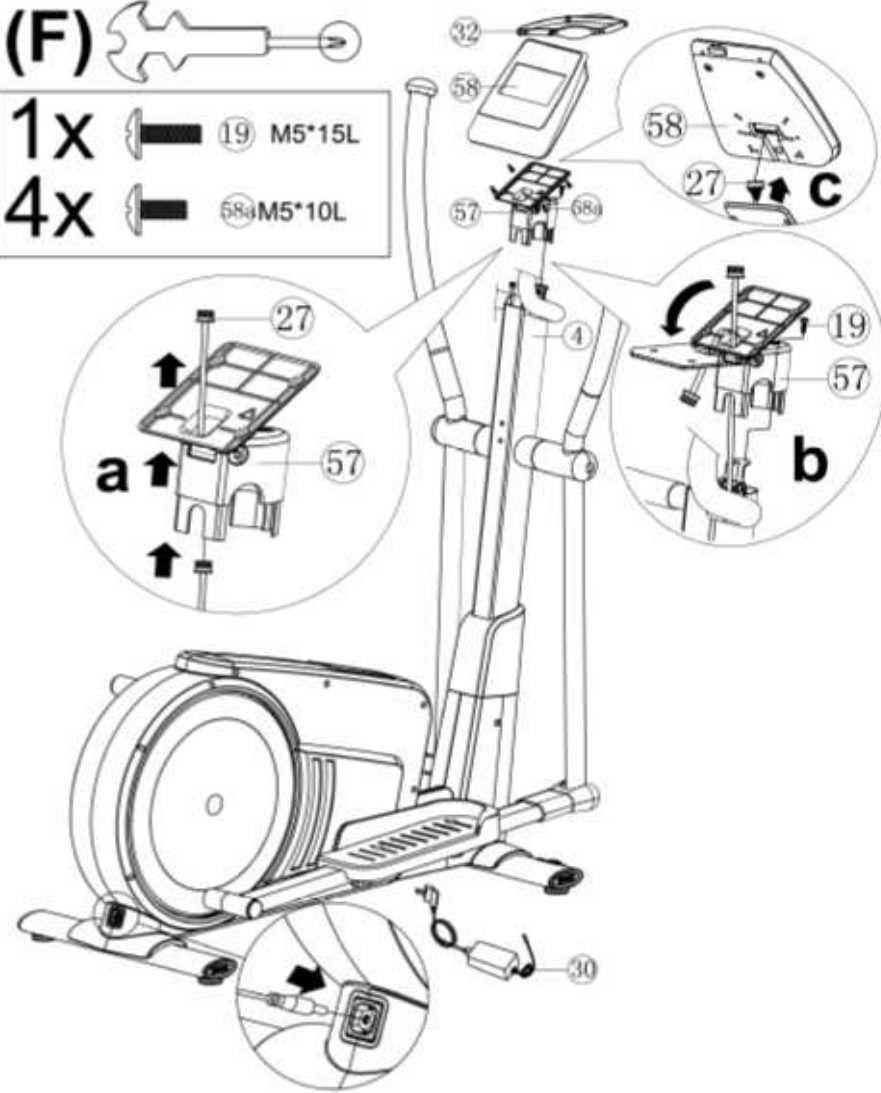


5

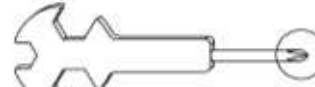
(F) 


1x  19 M5*15L

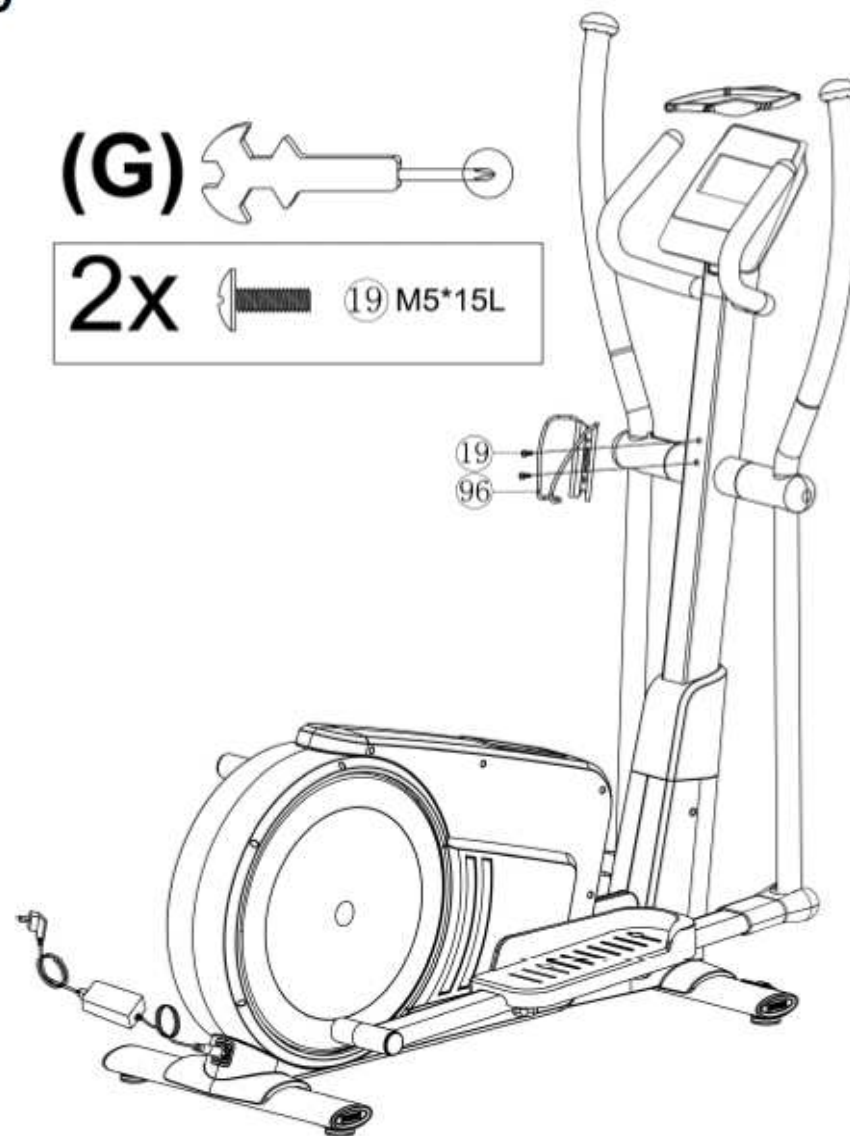
4x  58 M5*10L

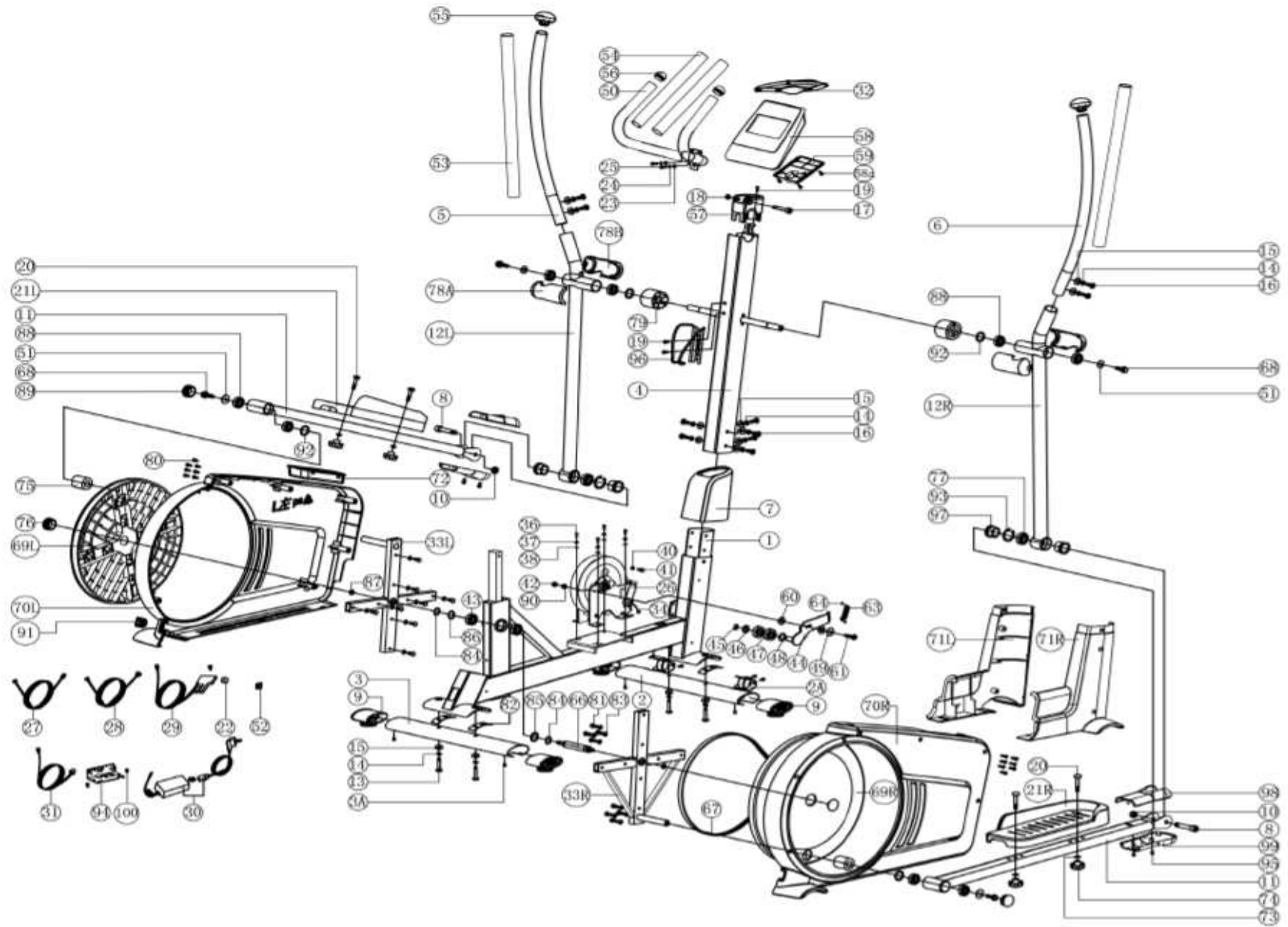


6

(G) 

2x  19 M5*15L





Nr	OPIS CZĘŚCI	ILOŚĆ
1	Rama główna	1
2	Przedni stabilizator	1
2A	Pół-kolisty koło przenoszące	2
3	Tylny stabilizator	1
3A	Śruba z nacięciem krzyżowym	6
4	Stojak przedni	1
5	Lewa kierownica	1
6	Prawa kierownica	1
7	Górna osłona ochronna	1
8	Śruba z gniazdem sześciokątnym Allen	2
9	Regulowany uchwyt dla stopy	4
10	Nakrętka	2
11	Spawany zespół pedału	2
12L	Wspornik uchylny lewy	1
12R	Wspornik uchylny prawy	1
13	Śruba Allen z gniazdem sześciokątnym	4
14	Podkładka sprężysta	14
15	Podkładka wygięta	14
16	Śruba Allen z gniazdem sześciokątnym	10
17	Śruba Allen z gniazdem sześciokątnym	1
18	Nakrętka	1
19	Śruba z nacięciem krzyżowym	3
20	Śruba zamkowa	4
21L	Pedał lewy	1
21R	Pedał prawy	1
22	Magnes okrągły	1
23	Podkładka	2
24	Podkładka sprężysta	2
25	Śruba Allen z łbem okrągłym i gniazdem sześciokątnym	2
26	Koło zamachowe	1
30	Adapter	1
30a	Kabel elektryczny	1
31	Wspornik mocujący magnesu	1
32	Magnes	6
33L	Lewa korba	1
33R	Prawa korba	1
34	Kratka magnesu	5

35	Nakrętka	1
36	Śruba sześciokątna	1
37	Podkładka	1
38	Podkładka sprężysta	1
39	Podkładka	1
40	Podkładka sześciokątna	1
41	Śruba sześciokątna	1
42	Nakrętka	1
43	Łożysko	2
44	Płyta mocująca rolki	1
45	Pierścień C	1
46	Podkładka	1
47	Łożysko	2
48	Podkładka wygięta	1
49	Podkładka	1
50	Kierownica	1
51	Podkładka	4
52	Szczelina regulacyjna	3
53	Pianka HDR	2
54	Pianka HDR	2
55	Zatyczka grzybkowa	2
56	Zatyczka grzybkowa	2
57	Końcówka	1
58	Komputer	1
58A	Kołek poprzeczny okrągły	3
59	Uchwyt komputera	1
60	Plastikowa podkładka płaska	1
61	Śruba sześciokątna	1
62	Plastikowa podkładka płaska	1
63	Sprężyna	1
64	Osłona plastikowa	2
65	Nakrętka ustalająca	1
66	Wał korbowy	1
67	Pas wielo rowkowy	1
68	Śruba sześciokątna	4
69L	Lewa pokrywa tarczy	1
69R	Prawa pokrywa tarczy	1
70L	Lewa osłona łańcucha	1
70R	Prawa osłona łańcucha	1
71L	Osłona dekoracyjna lewa przednia	1
71R	Osłona dekoracyjna prawa przednia	1
72	Pudło do przechowywania	1
73	Podkładka	4

74	Gałka	4
75	Oś pedału	2
76	Osłona boczna	2
77	Łożysko	2
78A	Osłona ochronna uchylniej kierownicy	2
78B	Osłona ochronna uchylniej kierownicy	2
79	Osłona dekoracyjna dla przedniego słupka	2
80	Śruba z nacięciem krzyżowym	14
81	Śruba sześciokątna	16
82	Nakrętka	1
83	Podkładka	16
84	Pierścień C	2
85	Guma	4
86	Podkładka wygięta	1
87	Przeciwnakrętka	2
88	Łożysko	8
89	Zatyczka okrągła	2
90	Śruba sześciokątna	1
91	Osłona elektryczna	1
92	Podkładka wygięta	4
93	Pierścień C	2
94	Silnik	1
95	Śruba z łbem okrągłym i nacięciem krzyżowym	4
96	Uchwyt bidonu	1
97	Tuleja	4
98	Górna osłona łącznika	2
99	Osłona łącznika	2
100	Śruba z nacięciem krzyżowym	5
101	Naprzęczacz kabla	1
102	Odbiornik	1

【CHARAKTERYSTYKA】

1. Kalendarz: ekran będzie pokazywał dzień / miesiąc / rok w trybie uśpienia.
2. Zegar: ekran będzie pokazywał czas w trybie uśpienia.
3. Użytkownik Gość: NIE ma potrzeby nastawiania użytkownika, gość użytkownik może pracować TYLKO z funkcją RĘCZNY/PROGRAM/WAT/TKANKA TŁUSZCZOWA.
4. Dane użytkownika: (NAZWISKO/PŁEĆ/WIEK/WZROST/WAGA).
5. Szybki start: Wcisnąć START, aby rozpocząć trening w trybie ręcznym.
6. Ręczny: trening przez ustawienie ręczne.
7. Program: Można ustawić 12 programów.
8. Stała moc: nastawić Wat do treningu.
9. H.R.C. 55%,75%,90%, Cel: Kontrola wytrzymałości za pomocą tempa uderzeń serca.
10. Program użytkownika: Użytkownik może utworzyć jego/jej własny profil treningu.
11. Wytrzymałość: trening przy stałym czasie i poziomie oporności, aby zbadać kondycję fizyczną.

【Funkcje przycisków】

1. **N**
 - a. W START, przycisnąć PRZYCISK, aby ZATRZYMAĆ. b. W STOP, przycisnąć PRZYCISKY, aby wybrać WYBIERZ PROGRAM (RESETUJ program).
 2. **Y**: Przycisnąć PRZYCISK, aby ZACZAĆ. 3. **←**: Przycisnąć PRZYCISK jako ENTER. 4 **↑↓**. 5. **K**: Przycisnąć PRZYCISK w ekranie roboczym.
 6. **M**: Przycisnąć PRZYCISK, aby pokazać ŚREDNI PULS/WAT/PRĘDKOŚĆ dla aktualnego ćwiczenia od START~STOP.

【FUNKCJE WYŚWIETLACZA】

CZAS → Naliczanie: Odlicza łączny czas treningu od 00: 00 do 99: 59 co jedną sekundę od chwili startu. (Nie ma wstępnie ustawionej wartości). Odliczanie: Monitor zacznie odliczać od chwili obecnej do 00: 00 co jedną sekundę od chwili rozpoczęcia treningu.

PRĘDKOŚĆ → Wyświetla aktualną prędkość treningu.

RPM → Wyświetla aktualną ilość obrotów na minutę.

DYSTANS → Naliczanie: Odlicza łączną odległość treningu od 0: 0 do 99.9 co 0,1km (ml) od chwili rozpoczęcia treningu. (Nie ma wstępnie ustawionej wartości). Odliczanie: Monitor zacznie odliczać od nastawionego dystansu do 0,0 co 0,1km (ml) od chwili rozpoczęcia treningu.

KALORIE → Naliczanie: Odlicza łączną ilość zużytych kalorii od 0 do 999 cal co 1 cal od chwili rozpoczęcia treningu. (Nie ma wstępnie ustawionej wartości). Odliczanie: Monitor zacznie odliczać od nastawionej ilości kalorii do 0 co 1 cal od chwili rozpoczęcia treningu.

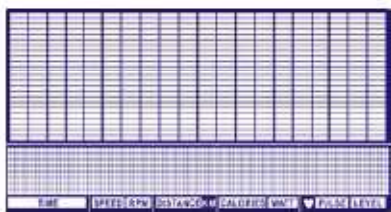
WAT → Wyświetla wysiłek podczas treningu w liczbach.

PULS → Monitor będzie wyświetlał tempo uderzeń serca użytkownika podczas treningu. Funkcja pomiaru pulsu jest używana tylko przez system pasa piersiowego; częstotliwość pasa piersiowego akceptowana przez monitor wynosi 5KZ.

POWRÓT → Możesz poznać, jakie jest tempo powrotu twojego serca do normalnej pracy z funkcji POWRÓT. Po pewnym okresie treningu wciśnij STOP, aby sprawdzić. Monitor zatrzyma wszystkie funkcje po osiągnięciu 00:00. Monitor będzie pokazywał F1, lub F2 lub F3.... do F6, co wskaże twój status powrotu. Najlepszy jest F1, najgorszy F6, możesz nadal ćwiczyć dla osiągnięcia poprawy. (Aby otrzymać dokładne wyniki testu trzeba przytrzymać uchwyt oburącz.

【Działanie】

1. Podłączyć zasilanie i komputer załaduje się wydając długi pisk, LCD będzie wyświetlał wszystkie segmenty (rysunek 1) przez 2 sekundy oraz średnicę koła 78''.(rysunek 2).



Rysunek 1



Rysunek 2

2. Kalendarz wyświetla jak na rysunku 3, nastawione rok/miesiąc/dzień, wciskać $\uparrow\downarrow$ aby nastawić, potem wcisnąć \leftarrow w ZEGAR, wciskać $\uparrow\downarrow$ aby nastawić, wcisnąć \leftarrow , aby przejść do następnego kroku (rysunek 4).



Rysunek 3



Rysunek 4

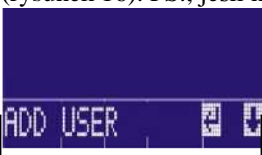
3. W nastawieniach WYBIERZ UŻYTKOWNIKA, wciskać \downarrow , aby wybrać UŻYTKOWNIK GOŚĆ, NAZWA UŻYTKOWNIKA lub DODAJ UŻYTKOWNIKA (rysunek 7), wybrać UŻYTKOWNIK GOŚĆ, na wyświetleniu WYBIERZ PROGRAM (można użyć tylko funkcję Szybki start / Ręczny / Program 1~12 / Wat / Powrót / Tkanka tłuszczowa), (rysunek 6). DODAJ UŻYTKOWNIKA aby nastawić NAZWĘ (przyciskać \leftarrow przez 2 sek., aby potwierdzić) / PŁEĆ/WIEK/WZROST/CIEŻAR (rysunek 7~12), po zakończeniu nastawiania, w wyświetleniu WYBIERZ PROGRAM można używać wszystkich funkcji (rysunek 16). PS., jeśli nastawionych jest wszystkich 4 użytkowników, DODAJ UŻYTKOWNIKA nie wyświetli się.



Rysunek 5



Rysunek 6



Rysunek 7



Rysunek 8



Rysunek 9



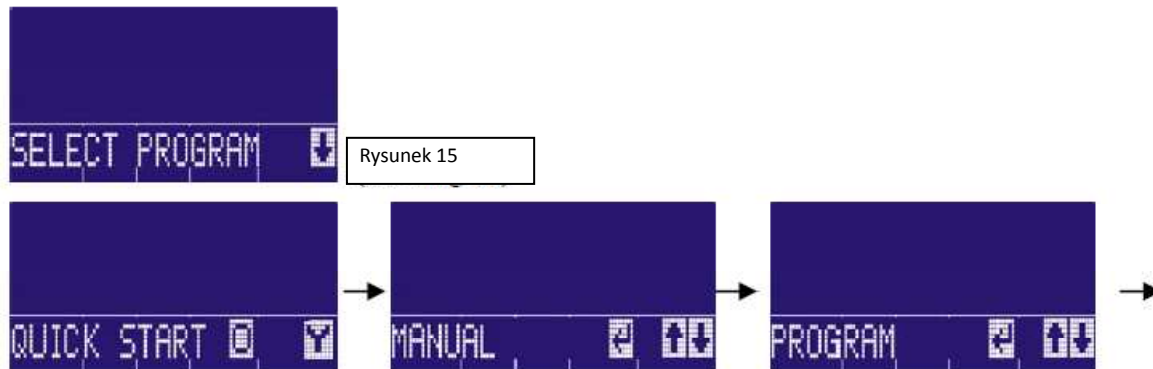
Rysunek 10

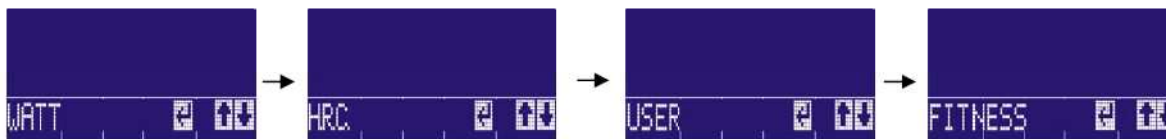


4. Po nastawieniu danych użytkownika, przycisnąć **↵**, aby potwierdzić, w PRZEJDŹ DO ĆWICZENIA lub EDYTUJ UŻYTKOWNIKA lub SKASUJ UŻYTKOWNIKA, przycisnąć **↓**, aby wybrać, użyć **↵**, aby potwierdzić, jak na rysunku 14. Wybrać PRZEJDŹ DO ĆWICZENIA w WYBIERZ PROGRAM, wybrać EDYTUJ UŻYTKOWNIKA, aby wyedytować dane użytkownika, jak na rysunku 7-12. Pod wyświetleniem WYBIERZ PROGRAM, wybrać SKASUJ UŻYTKOWNIKA, aby usunąć dane użytkownika w wyświetleniu WYBIERZ UŻYTKOWNIKA.



5. W wyświetleniu “WYBIERZ PROGRAM”, jak na rysunku 15, użyć **↑↓**, aby wybrać. W wybieraniu programu, wyświetlenie Szybki Start → Ręczny → Program → Wat → H.R.C → Użytkownik → Wytrzymałość → Szybki Start (jak na rysunku 16) i użyć **↵**, aby potwierdzić.





Rysunek 16

【Szybki start】

Wybrać SZYBKI START, przycisnąć **Y**, aby potwierdzić, w funkcji RĘCZNY wszystkie wartości operacji będą odliczane (jak na rysunku 18).



Rysunek 17

【Ręczny】

W funkcji RĘCZNY, NASTAW POZIOM przez wciśnięcie **↑↓** oraz **←**, aby potwierdzić, jak na rysunku 18, a potem ustawić CZAS → DYST → KAL → PULS. Podczas ustawiania użyć **Y**, aby ROZPOCZĄĆ trening. (jak na rysunku 19-22).



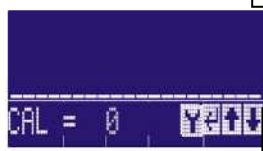
Rysunek 18



Rysunek 19



Rysunek 20



Rysunek 21



Rysunek 22

【Program】

W funkcji PROGRAM, wybrać PROGRAM od1 do 12, przycisnąć **↑↓**, aby wybrać i przycisnąć **←**, aby potwierdzić, następnie przez NASTAW OBCIĄŻENIE → CZAS, przycisnąć **Y**, aby uruchomić START. (jak na rysunku 23-25).



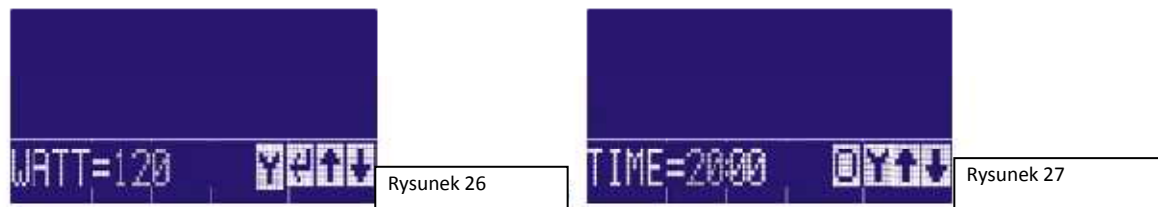
Rysunek 23

Rysunek 24

Rysunek 25

【WAT】

W funkcji WAT, NASTAW WAT (10-35 ±5), przycisnąć $\uparrow\downarrow$ NASTAW i \leftarrow , aby potwierdzić. W następnym kroku NASTAW CZAS, użyć \mathbf{Y} , aby uruchomić START. (jak na rysunku 26-27).

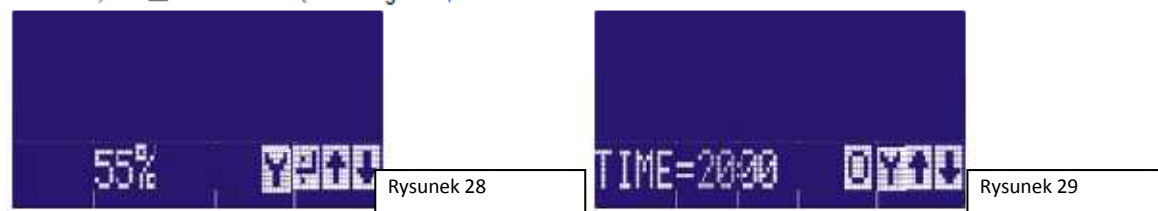


Rysunek 26

Rysunek 27

【H.R.C.】

W funkcji H.R.C., wybrać %CEL (55/75/90/CELU), przycisnąć $\uparrow\downarrow$, aby wybrać i przycisnąć \leftarrow , aby potwierdzić. Po wybraniu CEL, nastawiona wartość wynosi "100". Przycisnąć $\uparrow\downarrow$, aby NASTAWIĆ i \leftarrow , aby potwierdzić, w następnym kroku NASTAW CZAS, użyć \mathbf{Y} , aby uruchomić START. (jak na rysunku 28-29).



Rysunek 28

Rysunek 29

【UŻYTKOWNIK】

W funkcji UŻYTKOWNIK, NASTAW POZIOM przycisnąć $\uparrow\downarrow$, aby NASTAWIĆ, przycisnąć \leftarrow , aby potwierdzić (ogółem 20 sekcji do nastawienia, jeśli nie ma potrzeby nastawiania, przycisnąć długo \leftarrow , aby pominąć i w następnym kroku NASTAW CZAS (10-90 min. ±5), użyć \mathbf{Y} , aby uruchomić START. (jak na rysunku 30-31).



Rysunek 30

Rysunek 31

W funkcji WYTRZYMAŁOŚĆ, przycisnąć \leftarrow , aby przejść do następnego kroku, użyć \mathbf{Y} , aby uruchomić START. (jak na rysunku 32-33).



Rysunek 32



Rysunek 33

SZYBKI START

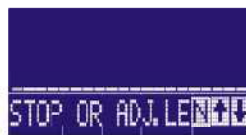
1. Przycisnąć **Y**, ekran pokaże “START” i “3”, jaskrawy START będzie odliczał przez 3 sekundy, jak na rysunku 35.
2. Po 3 sekundach ekran zmieni się na ekran ćwiczenia, pokażą się wszystkie odliczone wartości. (jak na rysunku 36).
3. W ćwiczeniu, przycisnąć **K**, nie wyświetli się suma wartości operacji, pokaże się STOP LUB WYREGULUJ, OPUŚĆ, (jak na rysunku 38-39), przycisnąć **N**, ekran pokaże “STOP” przez sekundę, jak na rysunku 40, przyciskanie **↑↓** “POZIOM =X” (śledzić aktualny WYKRES) jak na rysunku 41, jeśli użytkownik nie wciska PRZYCISKU przez 3 sekundy, ekran powróci do stanu ćwiczenia.



Rysunek 35



Rysunek 36



Rysunek 38



Rysunek 39



Rysunek 40



Rysunek 41

RĘCZNY

1. Przycisnąć **Y**, ekran wyświetli “START” i “3”, jaskrawy START będzie odliczał przez 3 sekundy, jak na rysunku 35.
2. Po 3 sekundach ekran zmieni się na ekran ćwiczenia; jeśli użytkownik nie użyje nastawiania wartości, wartość będzie liczona; jeśli użytkownik nastawi wartość, wartość może być wartością odliczania, ale nie wartością liczenia.
3. W ćwiczeniu, jeśli użytkownik chce wyregulować POZIOM (poziom) lub STOP, przyciśnięcie **K** nie wyświetli sumy wartości operacji, pokaże STOP LUB WYREGULUJ, POZIOM, (jak na rysunku 38-39), przycisnąć **N**, ekran będzie wyświetlał “STOP” przez sekundę, jak na rysunku 40, przyciśnięcie **↑↓** pokaże “POZIOM = X” (śledzić bieżący WYKRES) jak an rysunku 41; jeśli użytkownik nie wciśnie PRZYCISKU przez 3 sekundy, ekran powróci do stanu ćwiczenia.

PROGRAM 1~12:

1. Przycisnąć **Y**, ekran wyświetli “START” i “3”, jaskrawy START będzie odliczał przez 3 sekundy, jak na rysunku 35.
2. Po 3 sekundach, ekran zmieni się na ekran ćwiczenia; jeśli użytkownik nie użyje nastawiania wartości, wartość będzie liczona; jeśli użytkownik nastawił wartość, wartość może być nastawiona wartością odliczania, ale nie wartością liczenia.
3. W ćwiczeniu, jeśli użytkownik chce wyregulować POZIOM lub STOP, przyciśnięcie **K** nie wyświetli sumy wartości operacji, pokaże STOP LUB WYREGULUJ, OPUŚĆ, (jak na rysunku 38-39), przycisnąć **N**, ekran będzie wyświetlał “STOP” przez sekundę, jak na rysunku 40, przyciśnięcie **↑↓** pokaże “POZIOM = X” (śledzić aktualny WYKRES) jak na rysunku 41; jeśli użytkownik nie wciśnie PRZYCISKU przez 3 sekundy, ekran powróci do stanu ćwiczenia.

WAT:

1. Przycisnąć **Y**, ekran wyświetli “START” & “3”, jaskrawy START będzie odliczał przez 3 sekundy jak na rysunku 35.

- Po 3 sekundach, ekran zmieni się na ekran ćwiczenia; jeśli użytkownik nie użyje nastawiania wartości, wartość będzie liczona; jeśli użytkownik nastawił wartość, wartość może być nastawioną wartością odliczania, ale nie wartością liczenia.
- W ćwiczeniu, jeśli użytkownik chce wyregulować POZIOM lub STOP, przyciśnięcie **K**, nie wyświetli sumy wartości operacji, będzie pokazywać STOP LUB WYREGULUJ, OPUŚĆ, (jak na rysunku 38-39), przycisnąć **N**, ekran będzie wyświetlał "STOP" przez sekundę, jak na rysunku 40, przyciśnięcie **↑↓** pokaże "POZIOM=X" (śledzić aktualny WYKRES NASTAW WAT) jak na rysunku 45; jeśli użytkownik nie wciśnie PRZYCISKU przez 3 sekundy, ekran powróci do stanu ćwiczenia.



Rysunek 43



Rysunek 44



Rysunek 45

H.R.C.

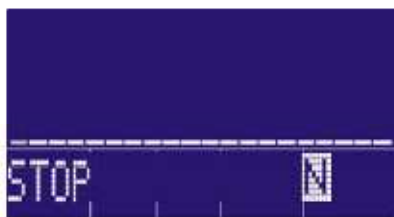
- Przycisnąć **Y**, ekran wyświetli "START" & "3", jaskrawy START będzie odliczał przez 3 sekundy jak na rysunku 35.
- Po 3 sekundach, ekran zmieni się na ekran ćwiczenia, jeśli użytkownik nie użyje nastawiania wartości, wartość będzie liczona, jeśli użytkownik nastawił wartość, wartość może być nastawioną wartością odliczania, ale nie wartością liczenia.
- W ćwiczeniu, , jeśli użytkownik chce ZATRZYMAĆ, przyciśnięcie **K**, nie wyświetli sumy wartości operacji, będzie pokazywać STOP (jak na rysunku 46), przycisnąć **N**, ekran będzie wyświetlał "STOP" przez sekundę, jak na rysunku 40, jeśli użytkownik nie wciśnie KEY przez 3 sekundy, ekran powróci do stanu ćwiczenia.

UŻYTKOWNIK

- Przycisnąć **Y**, ekran wyświetli "START" i "3", jaskrawy START będzie odliczał przez 3 sekundy jak na rysunku 35.
- Po 3 sekundach, ekran zmieni się na ekran ćwiczenia, jeśli użytkownik nie użyje nastawiania wartości, wartość będzie liczona, jeśli użytkownik nastawił wartość, wartość może być nastawioną wartością odliczania, ale nie wartością liczenia.
- W ćwiczeniu, , jeśli użytkownik chce wyregulować POZIOM lub STOP, przyciśnięcie **K** nie wyświetli sumy wartości operacji, pokaże STOP LUB WYREGULUJ, OPUŚĆ, (jak na rysunku 38-39), przycisnąć **N**, ekran będzie wyświetlał "STOP" przez sekundę, jak na rysunku 40, przyciśnięcie **↑↓** pokaże "POZIOM = X" (śledzić aktualny WYKRES) jak na rysunku 4, jeśli użytkownik nie wciśnie PRZYCISKU przez 3 sekundy, ekran powróci do stanu ćwiczenia.

WYTRZYMAŁOŚĆ

- Przycisnąć **Y**, ekran wyświetli "START" i "3", jaskrawy START będzie odliczał przez 3 sekundy jak na rysunku 35.
- Po 3 sekundach, ekran zmieni się na ekran ćwiczenia, jeśli użytkownik nie użyje nastawiania wartości, wartość będzie liczona, jeśli użytkownik nastawił wartość, wartość może być nastawioną wartością odliczania, ale nie wartością liczenia.
- W ćwiczeniu, , jeśli użytkownik chce ZATRZYMAĆ, przyciśnięcie **K**, nie wyświetli sumy wartości operacji, będzie pokazywać STOP (jak na rysunku 46), przycisnąć **N**, ekran będzie wyświetlał "STOP" przez sekundę, jak na rysunku 40, jeśli użytkownik nie wciśnie PRZYCISKU przez 3 sekundy, ekran powróci do stanu ćwiczenia.

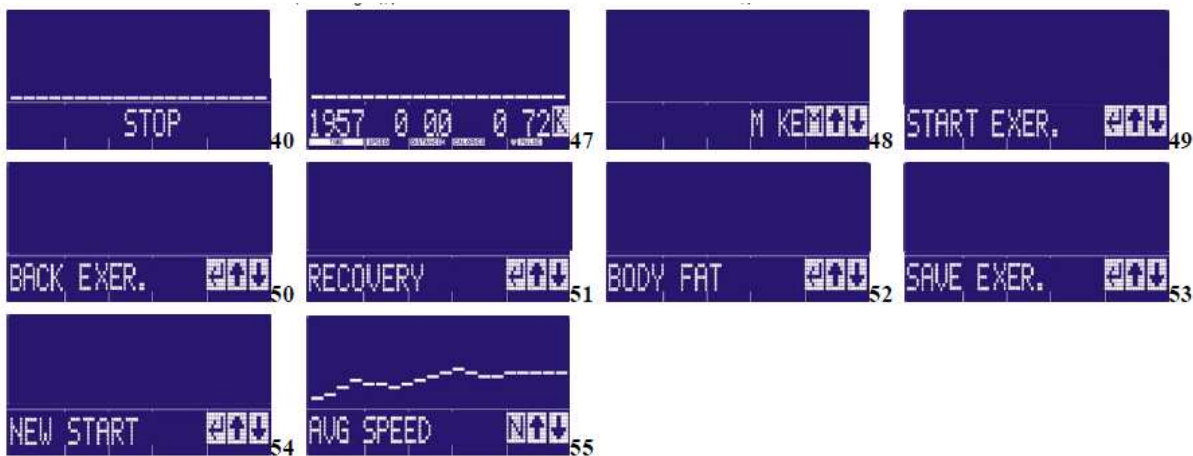


Rysunek 46

STOP

- Po STOP jak na rysunku 40, ekran będzie pokazywał wartość ćwiczenia jak na rysunku 47.
- Wcisnąć przycisk **K** w funkcji, opcja FUNKCJA jak an rysunku 48, " PRZCISK M aby wyświetlić ŚREDNI WYSIŁEK, LUB W DÓŁ DO INNYCH POZYCJI" na poniższym ekranie.

3. Przcisnąć $\uparrow\downarrow$, aby wybrać START ĆWICZENIA (jak na rysunku 49), przycisnąć \leftarrow , aby powrócić do trybu ćwiczenie.
4. Przcisnąć $\uparrow\downarrow$, aby wybrać POWRÓT DO ĆWICZENIA.(jak na rysunku 50), przycisnąć \leftarrow , aby powrócić do trybu ćwiczenia.(jak na rysunku 47).
5. Przcisnąć $\uparrow\downarrow$, aby wybrać POWRÓT (jak na rysunku 51), przycisnąć \leftarrow , aby wybrać funkcję POWRÓT.
6. Przcisnąć $\uparrow\downarrow$, aby wybrać TKANKA TŁUSZCZOWA (jak na rysunku 52). przycisnąć \leftarrow , aby wybrać funkcję TKANKA TŁUSZCZOWA.
7. Przcisnąć $\uparrow\downarrow$, aby wybrać NOWY START (jak na rysunku 54), przycisnąć \leftarrow , aby “WYBRAĆ PROGRAM”, wybrać funkcję ponownie.
8. Przcisnąć PRZYCISK M w ŚREDNI PULS/WAT/SPRĘDKOŚĆ (jak na rysunku 55), przycisnąć $\uparrow\downarrow$ aby wybrać ŚREDNIA PRĘDKOŚĆ LUB WAT LUB PULS, przycisnąć **N**, aby powrócić do funkcji STOP.



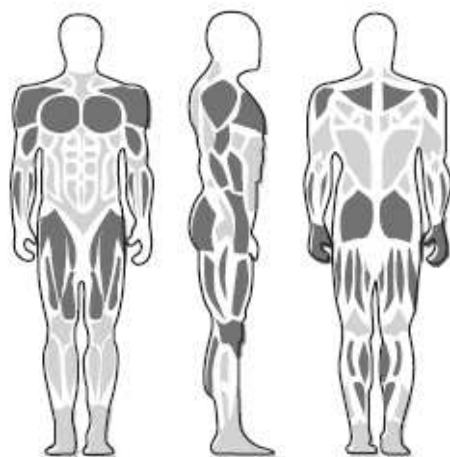
UWAGA

1. Gdy użytkownik zatrzymuje ćwiczenie na 4 minuty, komputer przechodzi w stan uśpienia i wyświetla zegar oraz kalendarz.
2. Aby “obudzić komputer, użytkownik może zacząć pedałowac lub nacisnąć dowolny przycisk.
3. **Monitor wymaga zasilania 24V 2A z wejściem dla adaptera DC.**

POZYCJA	USTERKA	ŚRODEK ZARADCZY
1	LCD nie wyświetla	<ol style="list-style-type: none"> 1. Upewnić się, że adapter ma wtyk prawidłowo włożony w gniazdo AC. 2. Upewnić się, że gniazdo adaptera ma wtyk w fazie. Sprawdzić, czy jest dobry styk. 3. Sprawdzić napięcie AC adaptera, aby zobaczyć, czy jest takie samo jak napięcie domowe użytkownika. 4. Sprawdzić konsolę, która jest połączona 5 szpilkowym konektorem, aby zobaczyć, czy jest dobry styk lub czy nie jest poluzowany. 5. Sprawdzić, czy kabel łączący z wtyczką 3 kołkową do podłączenia prądu stałego nie jest poluzowany.
2	Oporność nie zmienia się	<ol style="list-style-type: none"> 1. Gdy poziom obciążenia jest bardzo wysoki albo bardzo niski zobaczyć czy silnik pracuje czy nie. 2. Sprawdzić konsolę czy kabel łączący z wtykiem 5 szpilkowym ma dobre połączenie i czy nie jest poluzowany. 3. Zobaczyć, czy silnik pracuje po ponownym włączeniu wtyku do adaptera i włączeniu konsoli.
3	Nie wyświetla wartości pulsu	<ol style="list-style-type: none"> 1. Upewnić się, że użytkownik trzyma oburącz uchwyt czujnika i utrzymywać ten kontakt przez cały czas treningu. 2. Sprawdzić kabel sygnałowy czujnika, czy nie jest poluzowany. 3. Zobaczyć, czy konsola jest w trybie wolnej prędkości (oszczędzanie energii).
4	Nie wyświetlane są informacje taśmy czujnikowej	<ol style="list-style-type: none"> 1. Upewnić się, że taśma czujnika jest w prawidłowym położeniu. Upewnić się, że ciało jest naprzeciw konsoli. 2. Sprawdzić, czy bateria nie jest rozładowana, w razie potrzeby wymienić na nową. 3. Sprawdzić, czy konsola funkcjonuje przy niskiej prędkości (tryb oszczędzania energii).
5	LCD wyświetla E-1	1. E-1 wskazuje, że konsola nie pokazuje tkanki tłuszczowej. Upewnić się, że użytkownik trzyma uchwyt czujnika oburącz podczas treningu.
6	LCD wyświetla E-4	1. E-4 wskazuje wiek użytkownika, wzrost, ciężar przekraczają nastawiony zakres. Ustawić faktyczne wartości dla użytkownika.
7	LCD wyświetla E-2	<ol style="list-style-type: none"> 1. Sprawdzić konsolę i kabel łączący z wtykiem 5PIN, czy jest dobre połączenie z konsolą lub czy nie nastąpiła utrata fazy. 2. Sprawdzić, czy dystans silnika nie przekroczył nastawionego zakresu.
8	PRĘDKOŚĆ nie jest wyświetlana	<ol style="list-style-type: none"> 1. Sprawdzić konsolę i kabel łączący z wtykiem 5PIN czy jest dobre połączenie i czy nie jest poluzowany. 2. Sprawdzić kabel czujnika prędkości, czy jest dobry styk i czy nie jest poluzowany.
9	Funkcja RECOVERY nie odpowiada	<ol style="list-style-type: none"> 1. Sprawdzić, czy konsola nie jest zatrzymana. 2. Sprawdzić funkcję pulsu, czy pokazuje wartość.

Uwaga: w razie niemożności rozwiązania problemu prosimy o kontakt z producentem lub dostawcą.

Pozycjonowanie



Dziedzina zastosowania

CERTYFIKAT GWARANCYJNY

PROSIMNY O UWAŻNE PRZECZYTANIE NINIEJSZEJ GWARANCJI (PL)

Produkt ten podlega procedurom gruntownej kontroli jakościowej. W razie wystąpienia jakichkolwiek trudności, **NIE NALEŻY ZWRACAĆ URZĄDZENIA DO SKLEPU, W KTÓRYM DOKONANO ZAKUPU.**

Prosimy o kontakt z naszym działem obsługi klienta telefonując pod numer **081 745 09 10, gdzie wykwalifikowany personel pomoże wam rozwiązać wasze problemy.**

Halley dziękuje wam za dokonanie tego zakupu i za wasze zaufanie do naszych produktów. Przedmiot, który nabyliście, jest przeznaczony i wyprodukowany tylko do użytku domowego i pomoże wam w utrzymaniu sprawności, jeśli będziecie używać go regularnie w komforcie własnego domu.

ZAKRES I CZAS TRWANIA GWARANCJI:

Na przedmiot ten jest udzielana gwarancja, że jest wolny od wad wykonawczych oraz materiałowych przez okres dwóch lat od daty zakupu.

Gwarancja obejmuje:

- Urządzenia sprzedane i zainstalowane w Europie.
- Bezpłatne naprawy z tytułu błędów wykonawczych.
- Jeśli naprawa nie jest zadowalająca i produkt nie jest w optymalnym stanie do użytku, do którego został przeznaczony, posiadacz gwarancji będzie miał prawo do zamiany nabytego produktu na produkt o takiej samej charakterystyce.

Aby niniejsza gwarancja była ważna, musi ona być odpowiednio wypełniona i ostemplowana oraz przedstawiana razem z fakturą lub pokwitowaniem sprzedaży.

Niniejsza gwarancja nie obejmuje:

- Uszkodzeń spowodowanych użytkowaniem innym niż domowe. Użytkowanie go w salach gimnastycznych, ośrodkach sportowych, biurach publicznych, itd., spowoduje unieważnienie gwarancji.
- Nieprawidłowego montażu lub instalacji, modyfikowania produktu, niewłaściwego użytkowania.
- Uszkodzenia komponentów z powodu nieodpowiedniego użytkowania, zużycia, uderzeń lub nieodpowiedniego obchodzenia się z artykułem, albo z innych powodów nie leżących po stronie producenta i nie dotyczących wad materiałowych.
- Zużycia spowodowanego zastosowaniem kabli w siłowniach.
- Uszkodzeń spowodowanych wodą, pożarem lub z innych przyczyn naturalnych.

OBSŁUGA KLIENTA

Naszym celem jest zadowolenie naszych klientów. Posiadamy telefoniczną obsługę w Dziale Obsługi Klienta, która łączy klientów bezpośrednio z wykwalifikowanym personelem, który potrafi odpowiedzieć na wszystkie wasze pytania i wyjaśnić wszelkie wątpliwości w związku z użytkowaniem produktu: **081 745 09 10**

Aby umożliwić nam lepszą pomoc, prosimy przed zadzwonieniem do nas przygotować następujące dane:

TYP APARATU

MODEL

POSIADACZ GWARANCJI

DATA ZAKUPU

PIECZĘĆ PLACÓWKI SPRZEDAJĄCEJ

Dystrybucja w Polsce:

markARTUR

Mełgiewska 30D

20-234 Lublin

Tel.: 081-745-09-10

Fax.: 081-745-09-11

e-mail: info@meteor.pl

www.hurtowniasportowa.eu